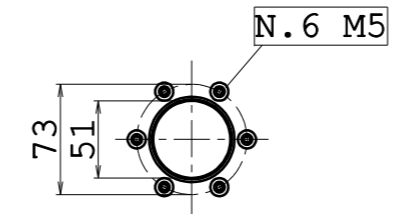
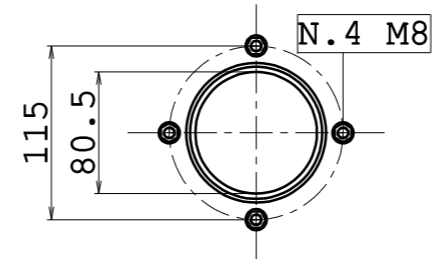


1 ATTACCO TAPPO OLIO

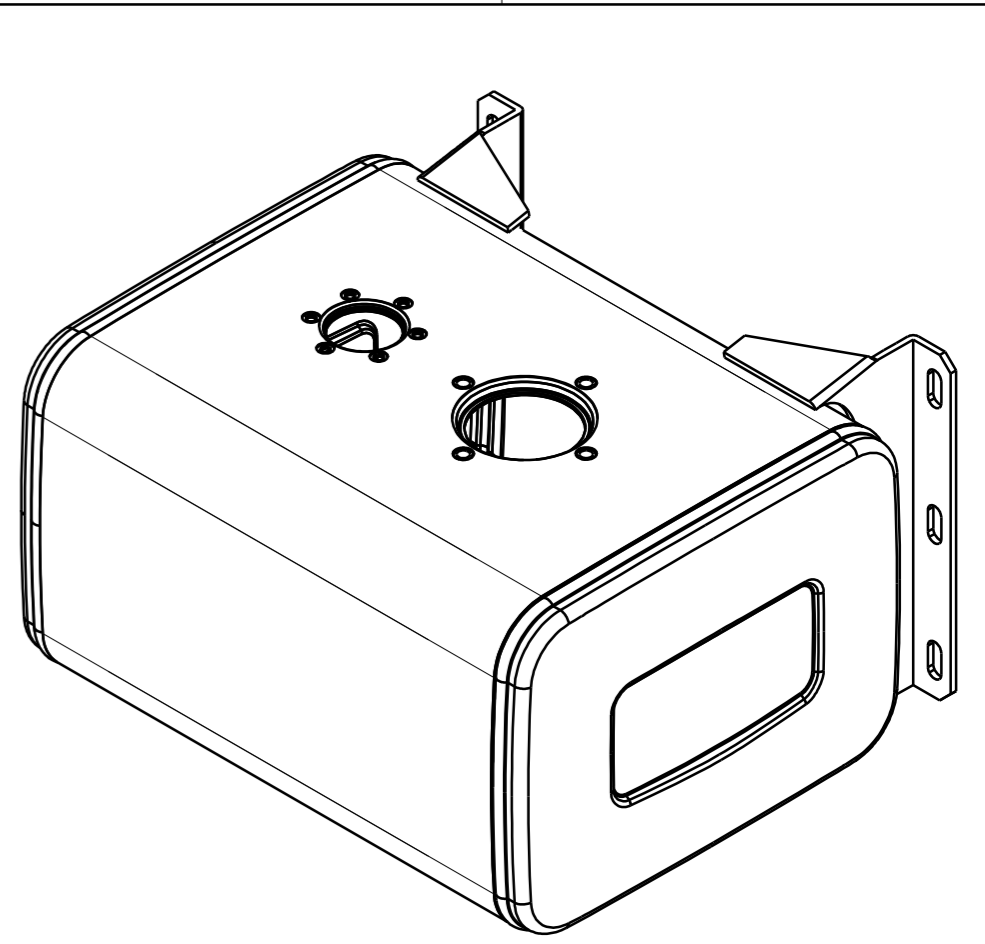


SCALA 1:2,5

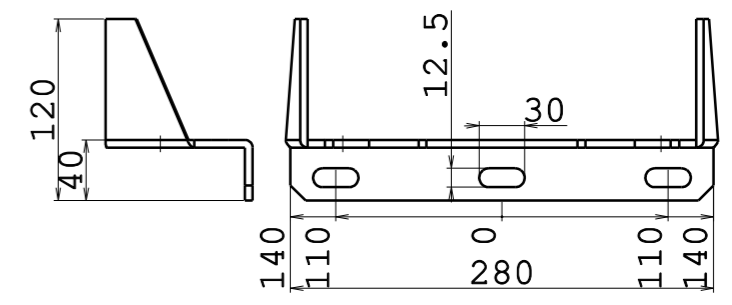
2 ATTACCO FILTRO



SCALA 1:2,5



5 DETTAGLIO SUPPORTO



SCALA 1:2,5

Composizione serbatoio		
Pos.	Denominazione	Q.tà
1	ATTACCO TAPPO OLIO	1
2	FLANGIA FILTRO	1
3	ASPIRAZIONE 1" 1/4	1
4	INDICATORE VISIVO LIVELLO OLIO	1
5	SUPPORTO	2

Rev.	Descrizione modifica	Data	Dis.	Ver.	App.
1	VARIATO INTERASSE FLANGE DA 160 A 170 mm	18/10/2018	MM	FG	EB
0	EMISSIONE	27/08/2018	MM	FG	EB

Capacità occhio visivo	Particolare :				
33 Lt	Serbatoio olio 40 LT Ferro fam. 260x360				
Capacità totale	Codice particolare :	Sost.sce il	Codice lamiera		
40 Lt	NSOF0040046H000		(X)=F:Acciaio DC03A EN 10130		
Peso supporti	Scala	Sost.ito da	Toll. gen di lavoraz: ISO 2768 V		
	1:5				
Peso serbatoio (F,I,T) kg (A) kg					
Lungh. x Largh. x Prof. 465x260x360 mm					

LA PROPRIETA' DEL PRESENTE DISEGNO E' RISERVATA A TERMINI DI LEGGE CON DIVIETO DI RIPRODUZIONE TOTALE O PARZIALE SENZA AUTORIZZAZIONE DI PADOAN S.R.L. NON RILEVARE QUOTE A MANO DAL DISEGNO NON APPORTARE MODIFICHE SENZA L'AUTORIZZAZIONE DELL'UFFICIO TECNICO