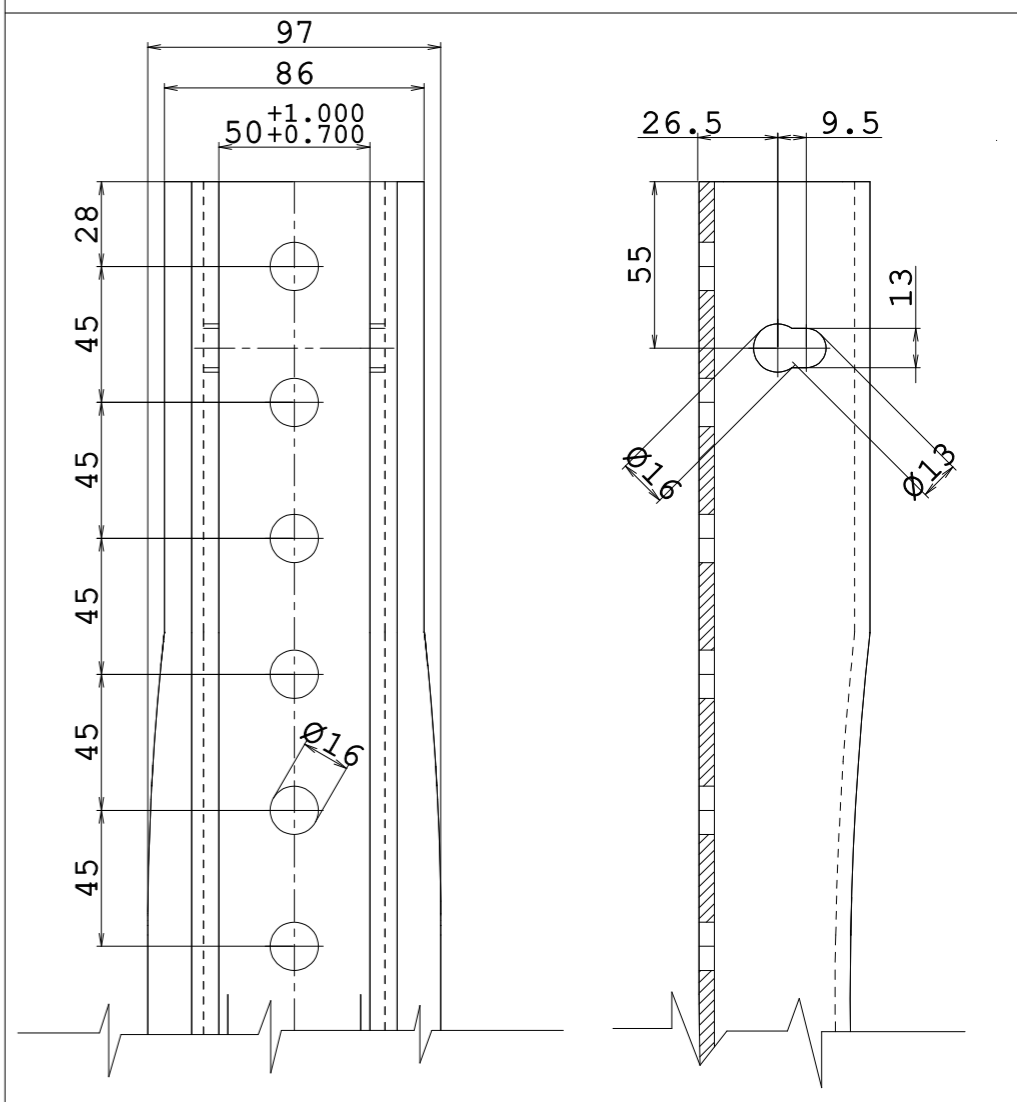
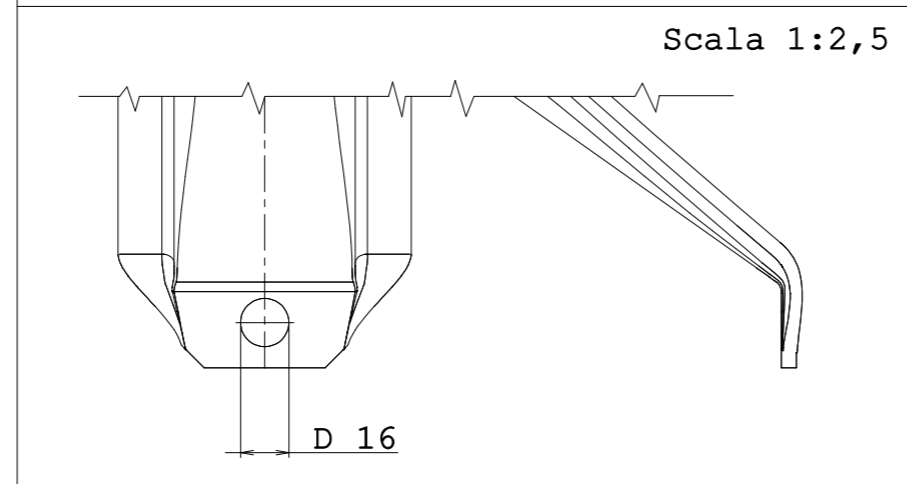


Dettaglio del fissaggio superiore



Scala 1:2,5

Dettaglio fissaggio inferiore



NOTE IMPORTANTI PER LA PRODUZIONE

0	EMISSIONE	12/09/2007	MM	CGP	PF
Rev.	Descrizione modifica	Data	Dis.	Ver.	App.
Particolare : Supporto in ferro serbatoi famiglia 50x64 (verniciato)			Dimensioni		
Codice particolare : ASSF50064000000			Lungh. 635 mm		
Sost.sce il			Largh. 570 mm		
Sost.ito da			Largh. 97 mm Spessore 5 mm		
Scala 1:5			Peso.		
Materiale DD 12 EN 10111/98			Toll. gen di lavoraz: ISO 2768 M		
Trattamenti			Formato disegno A3		
LA PROPRIETA' DEL PRESENTE DISEGNO E' RISERVATA A TERMINI DI LEGGE CON DIVIETO DI RIPRODUZIONE TOTALE O PARZIALE SENZA AUTORIZZAZIONE DI PADOAN S.R.L.			NON RILEVARE QUOTE A MANO DAL DISEGNO NON APPORTARE MODIFICHE SENZA L'AUTORIZZAZIONE DELL'UFFICIO TECNICO		

